

ANDRZEJ KASZUBKIEWICZ
Muzeum Pierwszych Piastów na Lednicy

DETAL KAMIENNY Z OSTROWA LEDNICKIEGO cz. II

W tomie VI Studiów Lednickich z 2000 roku zamieszczono zinventoryzowane do tego czasu kamienne detale pochodzące z lednickich budowli (szczególnie palatium) (A. Kaszubkiewicz 2000). Są to obiekty odnalezione w wyniku długoletnich badań prowadzonych w najbliższym sąsiedztwie reliktyw. Część z nich została wtórnie wbudowana w mury niezgodnie z ich pierwotnym przeznaczeniem w toku dokonania późniejszych napraw i rekonstrukcji obiektu.

Szczęśliwie w czasie dalszych badań i poszukiwań odnaleziono kolejne kształtki konstrukcyjne wykonane z różnych surowców skalnych, które uzupełniły zbiór lednickich detali architektonicznych.

Niżej prezentujemy ich szczegółowy opis.

1. (Nr 13) – płyta portalowa łukowata (kliniasta) o wymiarach 23 (36) x 26 x 22 x 16 cm, wykonana z piaskowca, na powierzchni resztki zaprawy (tabl. 1:1, tabl. 2:1, ryc. 7). Pozyskana w wyniku badań archeologicznych prowadzonych na grodzisku (południowy rejon wafu), ks. pol. 6/91 nr inw. MPP/A/57.

2. (Nr 14) – zwornik kamienny (klin) o wymiarach 15 x 21 x 8 cm, wykonany z granitu (tabl. 1:2; tabl. 2:2, ryc. 1). Pozyskany w trakcie badań archeologicznych prowadzonych na grodzisku, ks. pol. 7/91 nr inw. MPP/A/57.

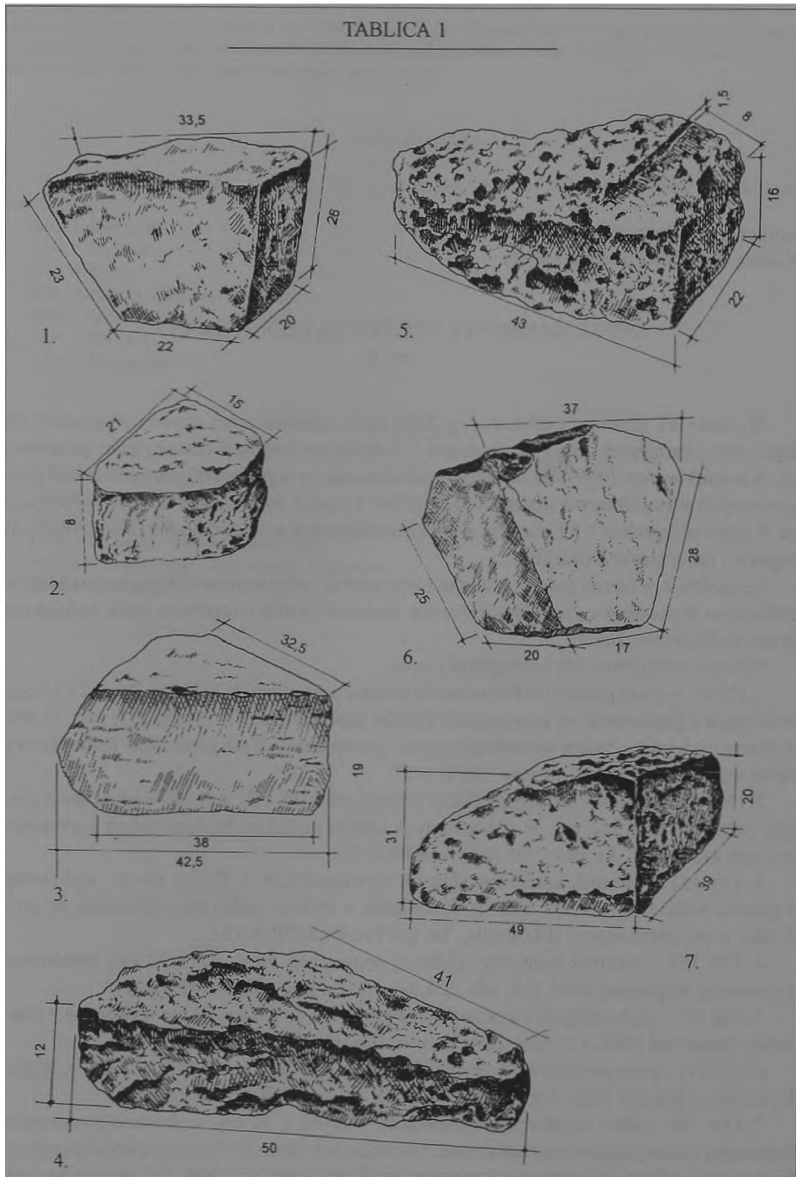
3. (Nr 15) – zwornik kamienny (klin) o wymiarach 38 x 32,5 x 19 cm, wykonany z granitu (tabl. 1:3; tabl. 2:3, ryc. 2). Pozyskany w trakcie badań prowadzonych na grodzisku w pn. partii rejonu II kościoła, ks. pol. 192/04 MPP/A/111.

4. (Nr 16) – zwornik kamienny (klin) o wymiarach 50 x 45 x 12 cm, wykonany z marmury wapiennej (tabl. 1:4; tabl. 2:4, ryc. 3), ks. pol. 193/04 MPP/A/111.

5. (Nr 17) – płyta okapowa z odsadką o wymiarach 43 x 22 x 16 cm wykonana z marmury wapiennej (tabl. 1:5; tabl. 2:5), ks. pol. 190/04 MPP/A/111.

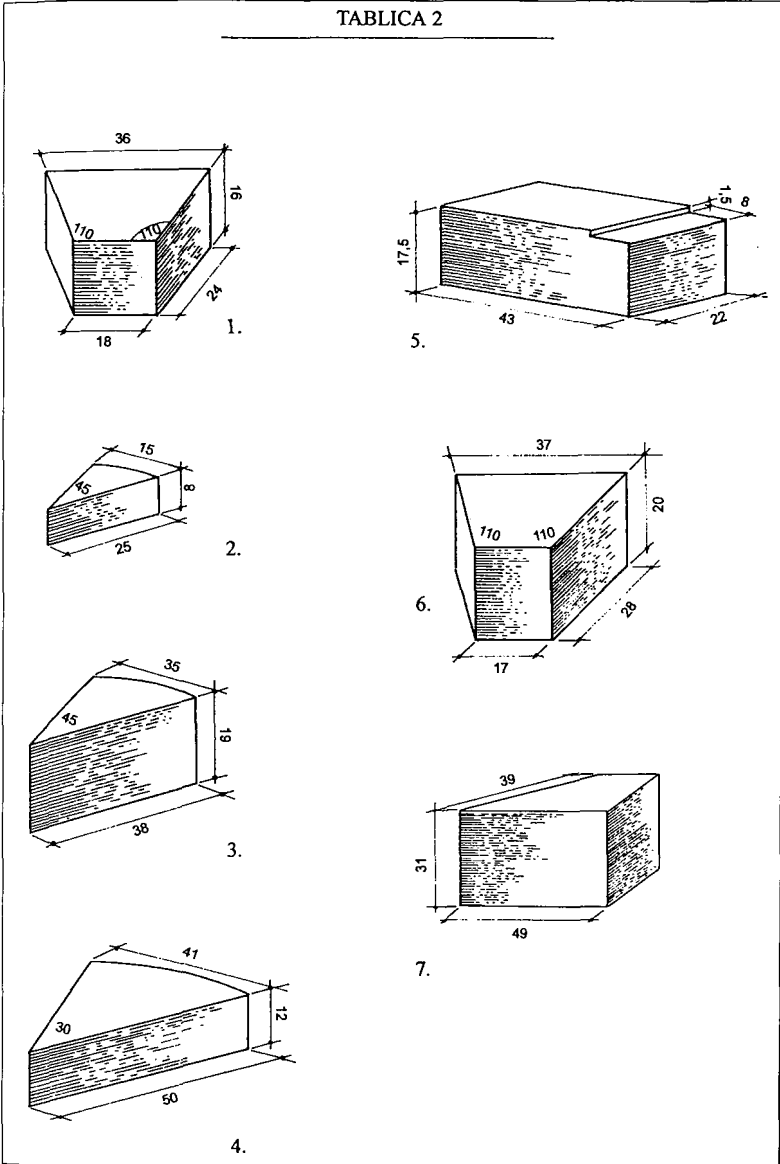
6. (Nr 18) – płyta portalowa łukowata (kliniasta) o wymiarach 25 x (37) x 28 x 17 x 20 cm, wykonana z granitu (tabl. 1:6; tabl. 2:6, ryc. 5), ks. pol. 191/04 MPP/A/111.

7. (Nr 19) – płyta węglowa o wymiarach 49 x 39 x 31 cm, wykonana z marmury wapiennej (dwie płaszczyzny obrabiane, tworzące kąt około 90 stopni, zaliczyć ją należy do materiału ściennego, ciekawa z uwagi na wielkość) (tabl. 1:7; tabl. 2:7, ryc. 6), ks. pol. 189/04 MPP/A/111.



Tablica 1. Rysunki zachowanych detali architektonicznych z wymiarami (rys. D. Mania)

TABLICA 2



Tablica 2. Schematy pierwotnej formy opisanych detali architektonicznych (rys. D. Mania)

Na ryc. 7 przedstawiono rekonstrukcję portalu z zastosowaniem detali kamiennych znalezionych w okolicach budowli lednickich.

LITERATURA

- Kaszubkiewicz A.
1996 Kilka uwag na temat palatium lednickiego, SL IV, s. 323–326.
- Kaszubkiewicz A.
2000 Detal kamienny palatium na Ostrowie Lednickim, SL VI, s. 161–177.
- Żurowska K. (red.)
1997 U progu chrześcijaństwa w Polsce. Ostrów Lednicki, Kraków.

STEINDETAIL AUS OSTRÓW LEDNICKI Teil II

Zusammenfassung

Während der Untersuchungsarbeiten auf der Insel Ostrów Lednicki wurden neulich die nächsten Steinkonstruktionsdetails aus frühmittelalterlichen Bauten aus Lednica freigelegt. Der Aufsatz ist eine Ergänzung der Erarbeitung aus dem Band 6 der „Studia Lednickie“ von 2000, wo die ersten architektonischen Steindetails identifiziert wurden. Von den jetzt publizierten Details sind zwei großartigen keilförmigen Portalblöcke (Platten) aus Kalktuff und Granit (Nr. 13 und Nr. 18) bemerkenswert.

ABBILDUNGEN

- Tafel 1. Abbildungen der erhaltenen architektonischen Details mit Abmessungen (gez. D. Mania)
Tafel 2. Schemen der ursprünglichen Form von beschriebenen architektonischen Details (gez. D. Mania)

- Abb. 1. Portalplatte aus Kalktuff (13) (Photo A. Ziółkowski)
Abb. 2. Rekonstruktion des Portals aus Steindetails (3, 4, 13, 18), die aus den Bauten in Lednica stammen. Ausgeführt von A. Kaszubkiewicz (Photo A. Ziółkowski)
Abb. 3. Schlussteinkeil aus Granit (15) (Photo A. Ziółkowski)
Abb. 4. Schlussteinkeil aus Kalktuff (16) (Photo A. Ziółkowski)
Abb. 5. Traufenplatte aus Kalktuff (17) (Photo A. Ziółkowski)
Abb. 6. Portalplatte aus Granit (18) (Photo A. Ziółkowski)
Abb. 7. Eckplatte aus Kalktuff (19) (Photo A. Ziółkowski)



Ryc. 1. Płyta portalowa z marmyty wapiennej (13) (fot. A. Ziółkowski)



Ryc. 2. Rekonstrukcja portalu z detali kamiennych (3, 4, 13, 18) pochodzących z budowli lednickich (fot. A. Ziółkowski)



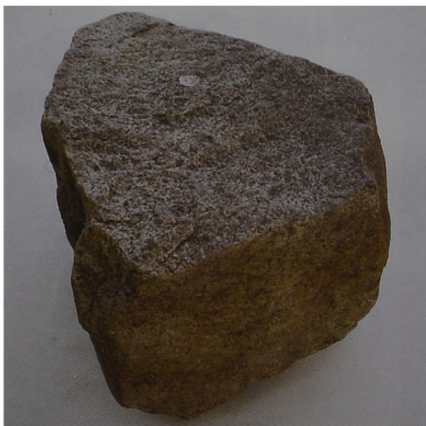
Rys. 3. Klin zwornikowy z granitu (15) (fot. A. Ziółkowski)



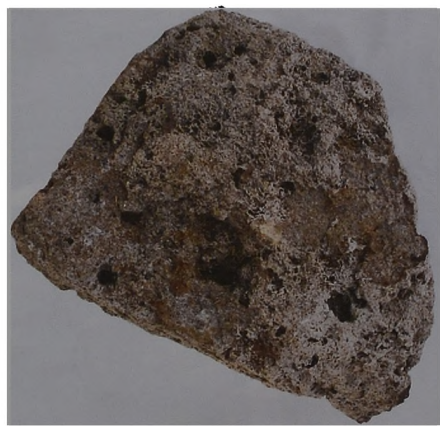
Ryc. 4. Klin
zwmikowy
z martwicy
wapiennej (16)
(fot. A. Ziółkowski)



Ryc. 5. Płyta
okapowa
z martwicy
wapiennej (17)
(fot. A. Ziółkowski)



Ryc. 6. Płyta
portalowa
z granitu (18)
(fot. A. Ziółkowski)



Ryc. 7. Płyta
węglowa
z martwicy
wapiennej (19)
(fot. A. Ziółkowski)